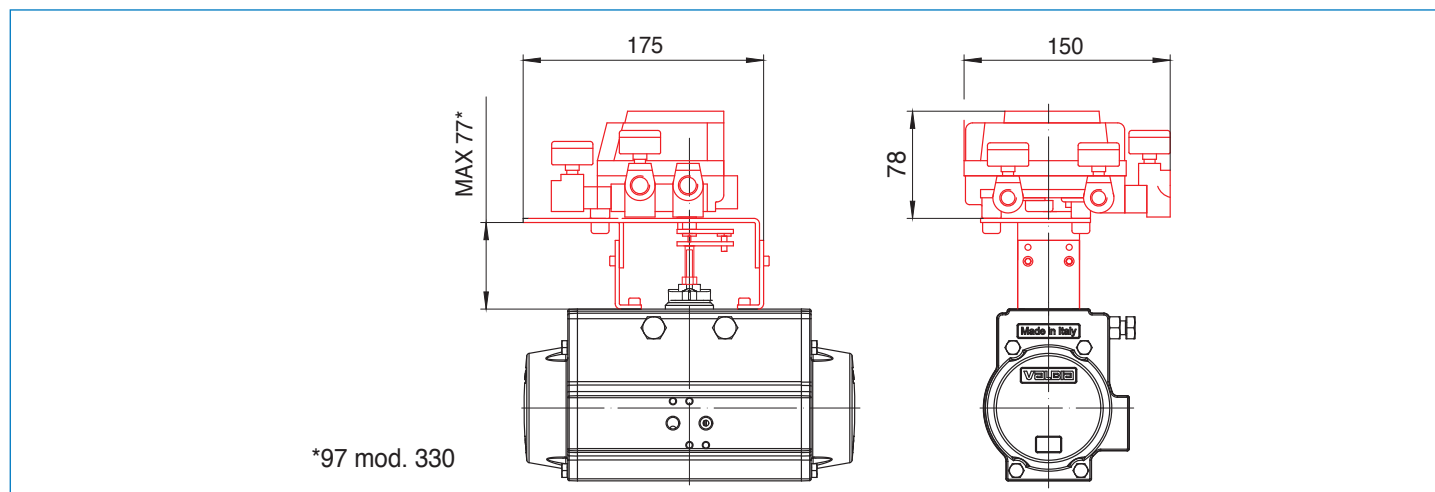
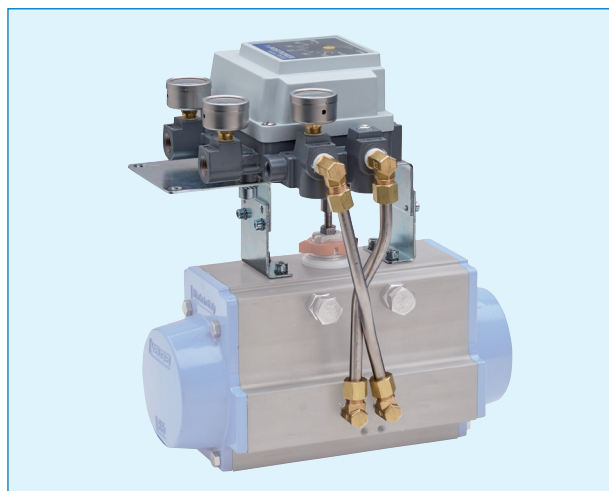


POSIZIONATORE PNEUMATICO PNEUMATIC POSITIONER



PRINCIPALI CARATTERISTICHE - MAIN CHARACTERISTICS

Pressione di alimentazione - Supply pressure	1,4 ~ 7 bar
Pressione in ingresso - Input pressure	0,2 ~ 1 bar
Corsa standard - Standard stroke	0°-100° regolazione minima > 60° - 0°-100° Mininum adjustment > 60°
Sensibilità - Sensitivity	Entro 0,5% FS - Within 0,5% FS
Linearità - Linearity	Entro +/- 2% FS - Within +/- 2% FS
Isteresi - Hysteresis	Entro 1% FS - Within 1% FS
Ripetibilità - Repeatability	Fino a +/- 0,5% F S - Within +/- 0,5% FS
Portata uscita - Output flow rate	Da 80 NI/min o > (alim.:1,4 bar) a 200 NI/min o < (alim.:4 bar)
Consumo d'aria - Air consumption	Da 5 NI/min o < (alim.:1,4 bar) a 11 NI/min o < (alim.:4 bar)
Temperatura d'esercizio - Working temperature	-20°C ~ 80°C
Coefficiente termico - Terminal coefficient	Entro 0.1% FS/°C - Within 0.1% FS/°C
Connessioni - Connections	Rc (PT) 1/4"
Materiale - Material	Alluminio pressofuso - Die cast aluminium
Peso - Weight	1,2 Kg
Classificazione del grado di protezione - Protection (rate)	IP55

CODICE CODE	VERSIONI STANDARD - STANDARD VERSIONS	MOD. ATTUATORE ACTUATOR MOD.
3160000030	Posizionatore pneumatico Pneumatic positioner	52÷270
31600280002		330

INSTALLAZIONE - INSTALLATION

Installazione e regolazione posizionatori con tubi rilsan - Installation and adjustment of positioners with rilsan tubes
Installazione e regolazione posizionatori con tubi inox - Installation and adjustment of positioners with stainless steel inox